

LUCAS

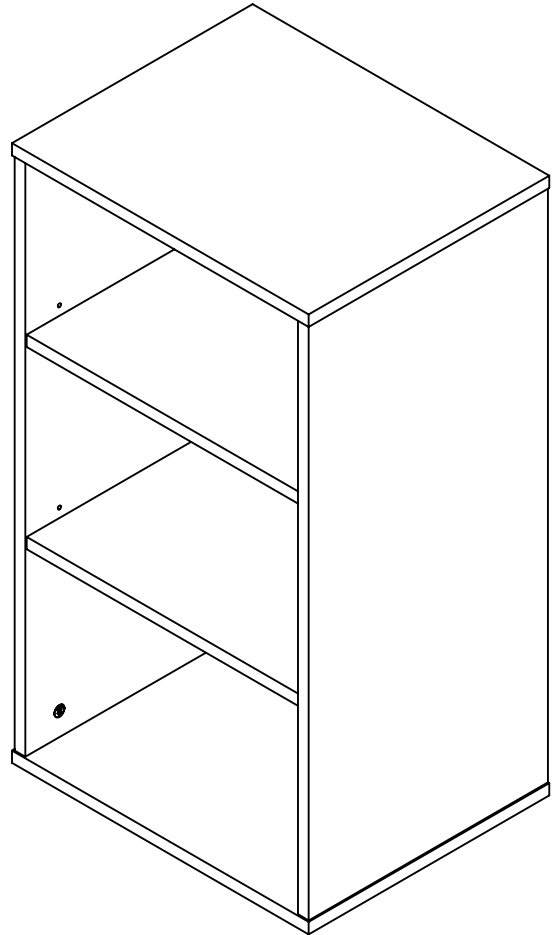
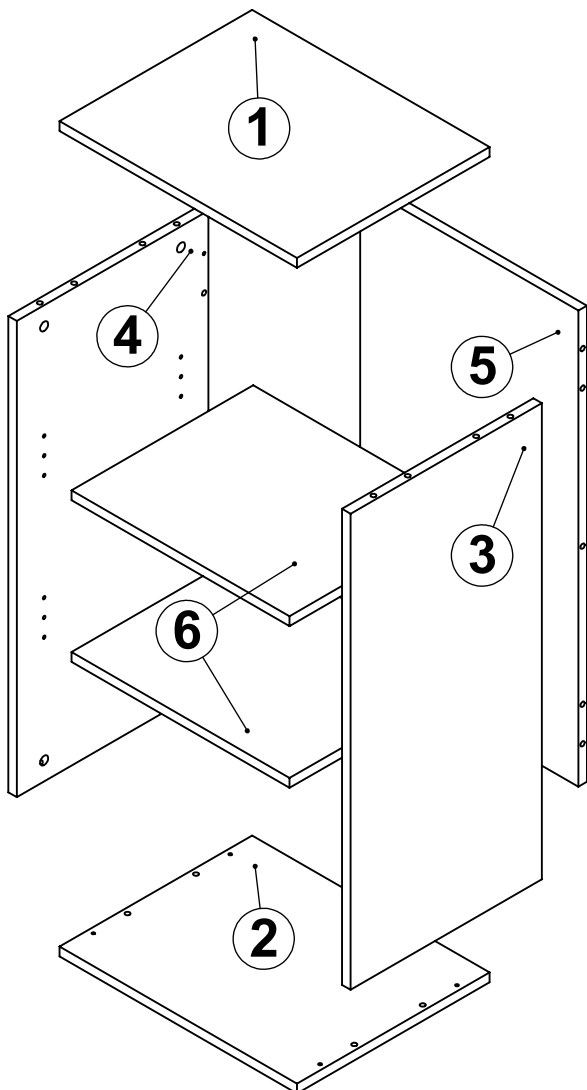
001 / 11/07/2023


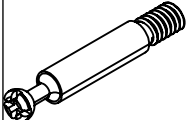
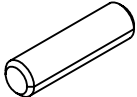
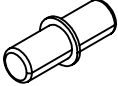
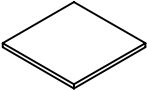

BOOKCASE SMALL HHS

ART CODE: 455 23 201

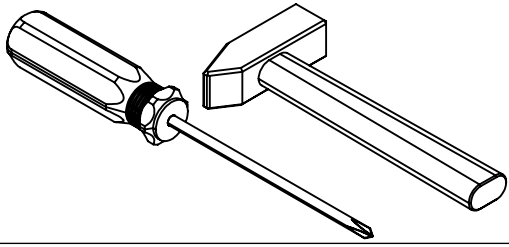
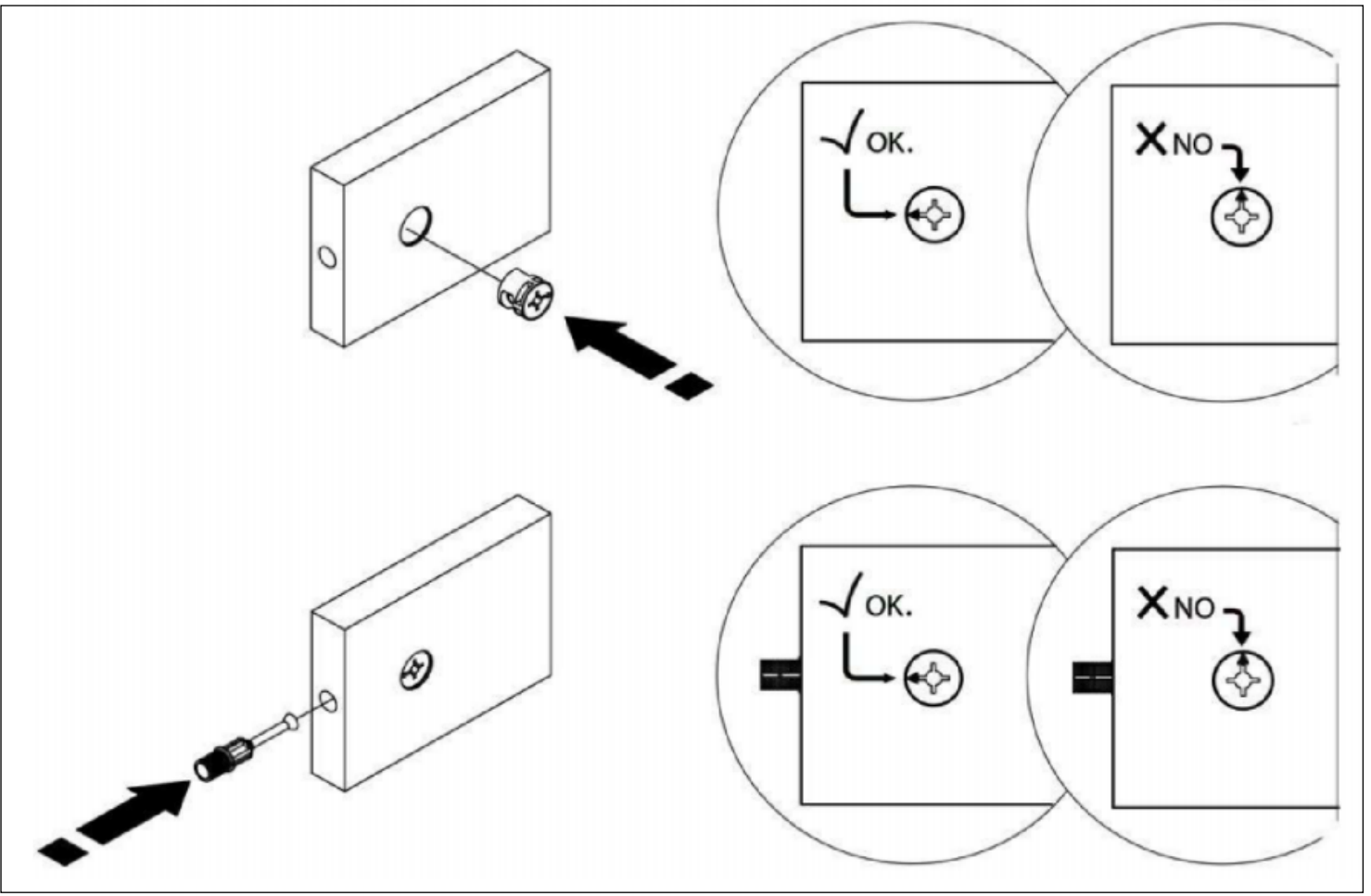
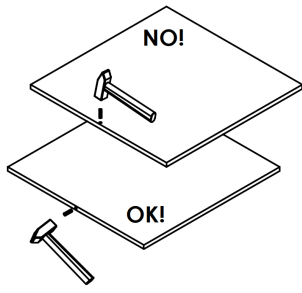
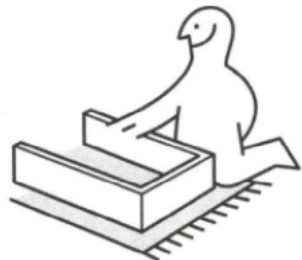
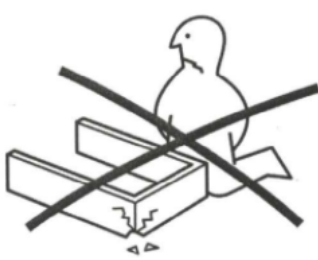
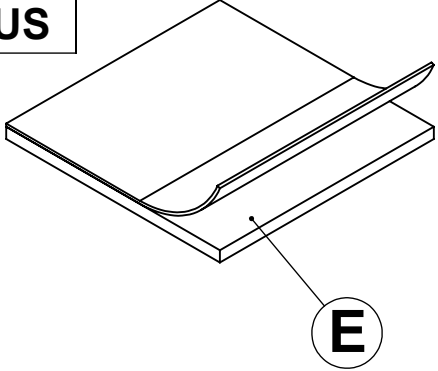
bopita®

"BOPITA"
LION INTERNATIONAL B.V.
ENERGIEWEG 1
6662 NS ELST GLD
NEDERLAND
www.bopita.com



		 8x30			
A x 14	B x 14	C x 12	D x 8	E x 4	IMBUS

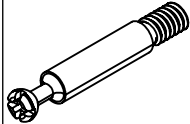
BEFORE ASSEMBLY



STEP - 1

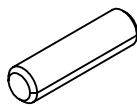


Ax14

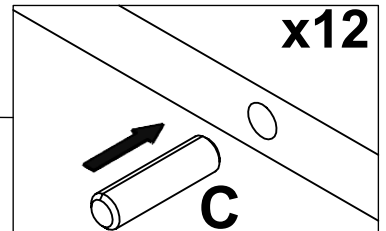
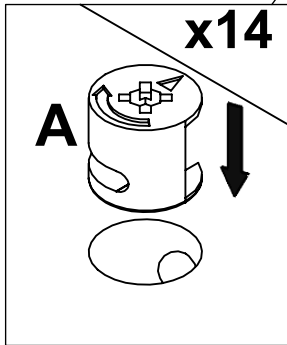
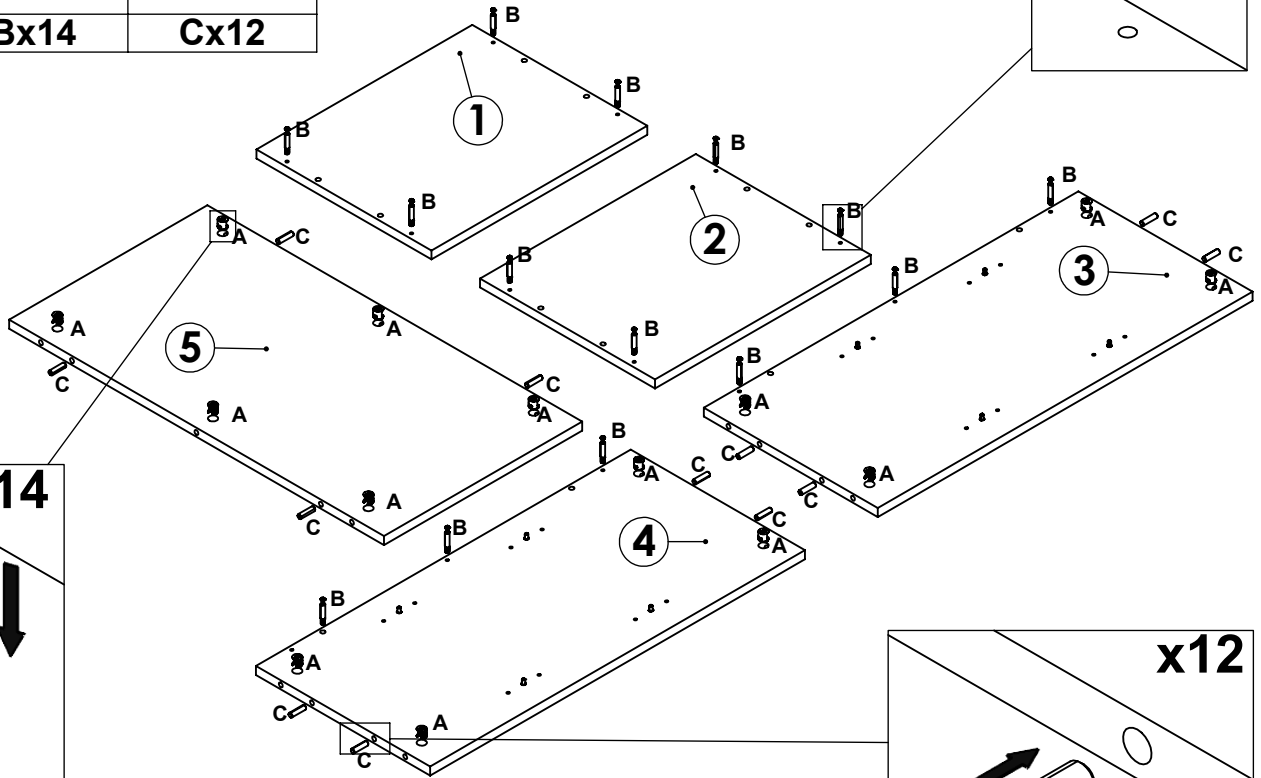
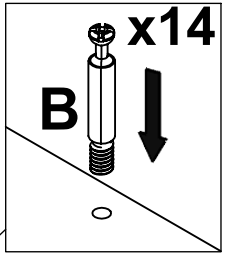
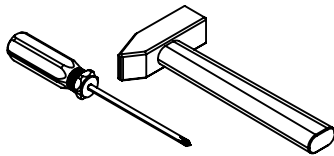


Bx14

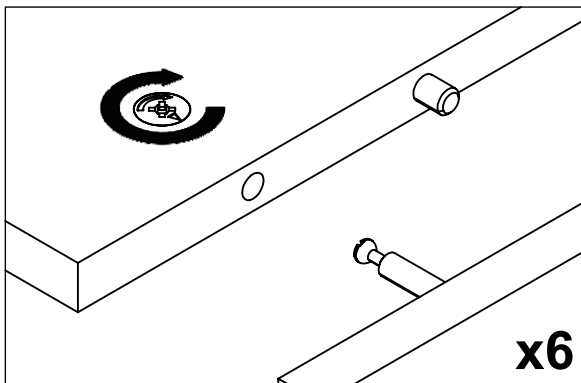
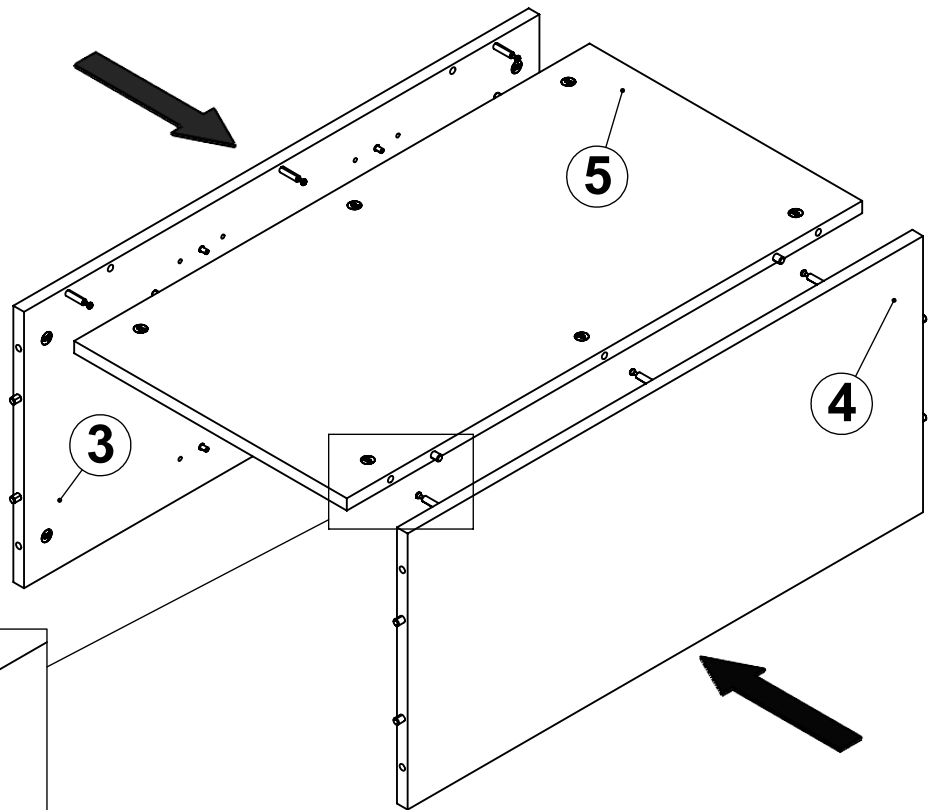
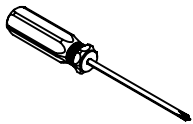
8x30



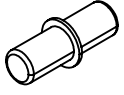
Cx12



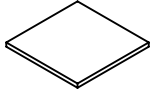
STEP - 2



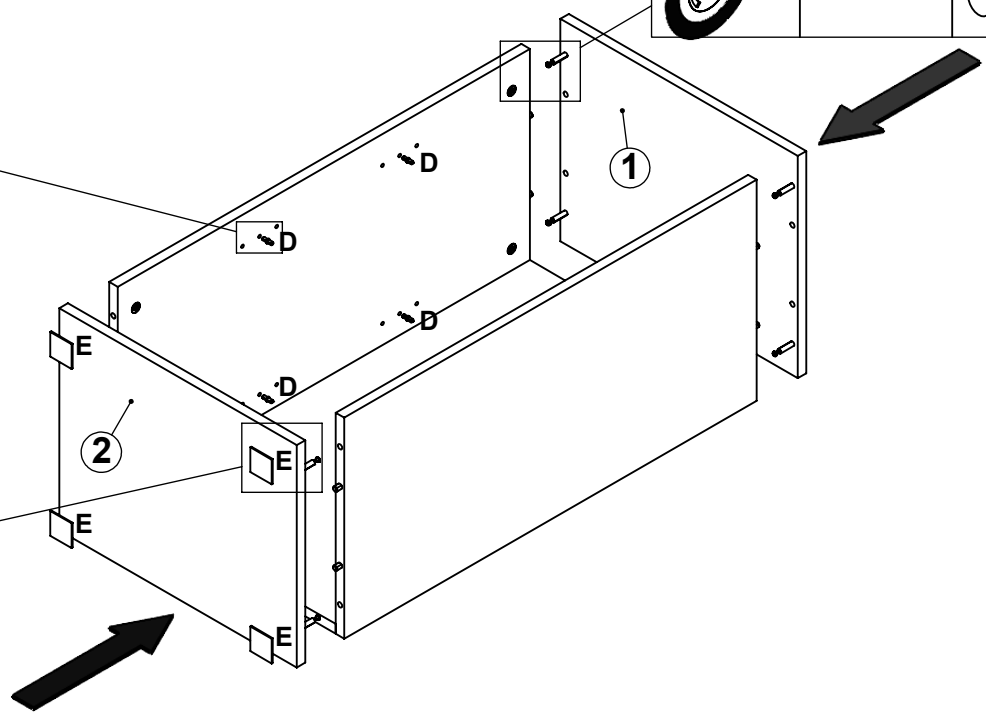
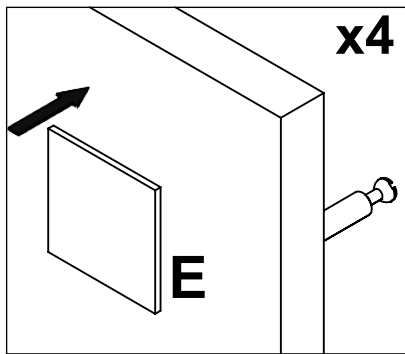
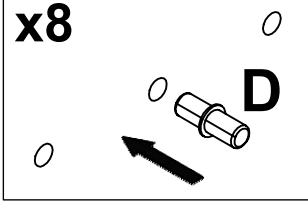
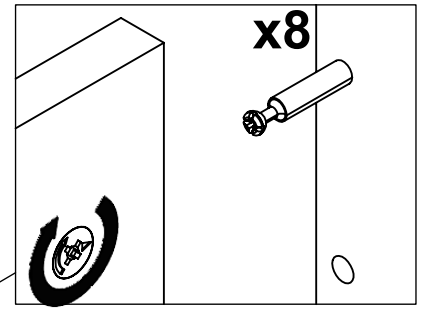
STEP - 3



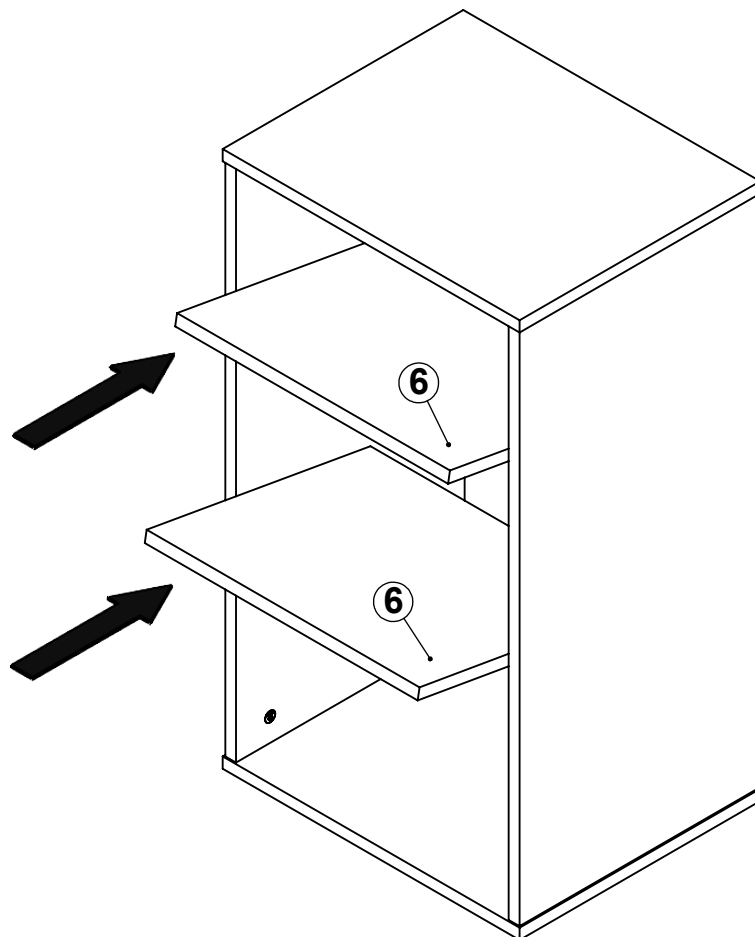
Dx8



Ex4



STEP - 4



QC-CODE

(UK) for service requests

(NL) voor service vragen

(FR) pour les demandes de service

(DE) für Service Anfragen

(ES) para consultas de servicio

(IT) per richieste di assistenza

